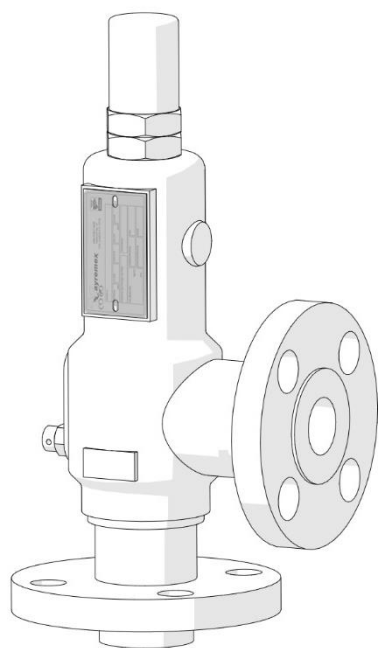


# Manual de operación, instalación y mantenimiento

---



---

**VÁLVULA DE SEGURIDAD- ALIVIO  
MODELO 2000B**

**EDICIÓN 2026**



**Calidad – puntualidad – servicio**



# Tabla de contenido

- 1. Introducción ..... 1
- 2. Información técnica ..... 2
  - 2.1 Características estándar de diseño ..... 2
  - 2.2 Partes y materiales estándar modelo 2000B ..... 2
  - 2.3 Placa de identificación ..... 4
    - 2.3.1 interpretación de la placa de identificación ..... 4
- 3. Transporte, manipulación y almacenamiento ..... 6
- 4. Operación..... 7
  - 4.1 Principio de operación ..... 7
    - 4.1.1 Para fluidos compresibles ..... 8
    - 4.1.2 Para fluidos incompresibles ..... 8
  - 4.2 Recomendaciones para la operación..... 9
  - 4.3 Valores seguros de operación. .... 9
- 5. Instalación..... 11
  - 5.1 Antes de instalar..... 11
  - 5.3 Proceso de conexión..... 14
  - 5.4 Puesta en marcha ..... 14
  - 5.5 Proceso de desconexión. .... 15
- 6. Mantenimiento. .... 16
  - 6.1 Plan de mantenimiento. .... 16
  - 6.2 Detección de fallas..... 16
  - 6.3 Reemplazo de una válvula de relevo de presión..... 17

# NOTAS

---

# 1. Introducción

Las *válvulas de relevo de presión (VRP)*, a diferencia de otras válvulas, **son dispositivos mecánicos CALIBRADOS cuya finalidad es proteger vidas, el medio ambiente e instalaciones.** Las VRP evitan que la presión del sistema o equipo rebase su valor máximo permitido, **lo que las convierte en la última línea de defensa ante los efectos adversos que puede provocar un exceso de presión.**

**Una válvula de relevo de presión que no se encuentra en condiciones óptimas de funcionamiento representa un enorme riesgo** y un punto de atención inmediata, por lo que el conocimiento de su correcta instalación, operación, mantenimiento y manipulación son muy importantes para reducir este riesgo al mínimo.

Todas las personas involucradas en la instalación, puesta en marcha, operación y mantenimiento de la válvula de relevo de presión deben familiarizarse con el contenido de este manual antes de realizar cualquier acción, así como con las normas o códigos internacionales, nacionales y locales relevantes en esta materia.

**Este manual** está destinado a proporcionar a los usuarios información de referencia para la instalación, almacenamiento y manipulación, además de servir como una guía básica, no limitativa, para el mantenimiento de las *válvulas de seguridad-alivio* modelo 2000B. **Válvulas y reguladores de México S.A. de C.V** (de ahora en adelante **VAYREMEX**) proporciona este manual como guía y referencia solamente, **no pretende servir como manual de capacitación ni como guía de fabricación.** VAYREMEX recomienda encarecidamente que el personal que realice las tareas de instalación, puesta en marcha y mantenimiento que aquí se describen, deberá tener una capacitación adecuada y comprobable.

**No intente llevar a cabo estas tareas sin la formación adecuada y la comprensión total del funcionamiento de la válvula de seguridad-alivio.** Este manual no cubre todas las posibles variaciones ni todas las posibles contingencias individuales de cada proceso, es solo de referencia general, si desea información específica para algún modelo en particular consulte al fabricante.

**Todo lo que esté escrito dentro de un recuadro como este o en “negritas” debe ser leído con especial atención, pues contine información valiosa para la correcta aplicación y uso de este manual.**

**Este manual debe de estar disponible en todo momento para el personal relacionado con el almacenamiento, instalación, puesta en marcha, operación y mantenimiento de la válvula**

**Para una mejor comprensión de los términos utilizados en este manual, lea con atención la sección tres de la norma NOM-093-SCFI-2020**

**VAYREMEX no asume ninguna responsabilidad por daños personales o materiales que puedan derivarse en relación con este manual y su uso.**

## 2. Información técnica

Las válvulas de relevo de presión operadas por resorte están diseñadas para aliviar de forma automática cualquier exceso de presión no permitido dentro del equipo o sistema protegido a través de la descarga de fluido, una vez que las condiciones de presión han vuelto a la normalidad la válvula cerrará automáticamente y así permanecerá hasta el siguiente evento de exceso de presión. Las válvulas de relevo de presión se dividen en tres tipos: de seguridad, de alivio y de seguridad-alivio. **El modelo 2000B es una válvula de relevo de presión del tipo seguridad-alivio, estas se caracterizan por una rápida apertura que se percibe en forma de disparo audible cuando se utilizan en fluidos compresibles (gases y vapores) o abren en forma gradual en proporción al incremento de presión cuando se utilizan en fluidos incompresibles (líquidos).**

### 2.1 Características estándar de diseño

- Diseño convencional operado por resorte.
- Descarga lateral para servicio de gases, vapores o líquidos no viscosos.
- Sello metal-metal de acero inoxidable para mayor duración.
- Presión de ajuste máxima: hasta 261.1 kgf/cm<sup>2</sup> (3705 psi) de acuerdo a tamaño de orificio y tipo de asiento.
- Temperatura máxima de servicio:  
-28 a 232°C (-20 a 450°F) para válvulas con designación ACI.  
-100 a 290°C (-148 a 554°F) para válvulas con designación TI.
- Medida nominal de conexión (NPS) desde 1/2" x 1" hasta 3" x 4".
- Conexiones bridadas de acuerdo a ASME B16.5 CL 150 a 1500 a la entrada y CL 150 o 300 a la salida.
- Fabricadas bajo los lineamientos de la norma NOM-093-SCFI-2020
- Cumple con las características de construcción de las secciones VIII Div. 1 y XIII del Código ASME.
- Fabricación con asiento suave opcional, consulte la tabla 2 para ver las opciones y las limitaciones de temperatura y presión.
- Fabricación con palanca empacada o abierta opcional.

### 2.2 Partes y materiales estándar modelo 2000B

NO.	NOMBRE DE LA PIEZA	MATERIALES	
		TI	ACI
1	Tapón	Acero Inoxidable CF8M	Acero al carbón WCB
2	Tornillo de ajuste	Acero Inoxidable	Acero inoxidable
3	Contratuercas	Acero Inoxidable	Acero inoxidable
4	Botón superior	Acero Inoxidable	Acero al carbón
5	Resorte	Acero Inoxidable	Acero Inoxidable
6	Bonete	Acero Inoxidable CF8M	Acero al carbón WCB
7	Botón inferior	Acero Inoxidable	Acero al carbón
8	Disco	Acero Inoxidable	Acero Inoxidable
9	Tornillo Fijador	Acero Inoxidable	Acero al carbón
10	Guía	Acero Inoxidable	Acero al carbón
11	Boquilla	Acero inoxidable	Acero inoxidable
12	Cuerpo	Acero Inoxidable	Acero al carbón
13	Junta de boquilla	Fibra de aramidas con NBR	Fibra de aramidas con NBR

Tabla 1. Lista de partes y materiales.

- Estas son las partes de una válvula estándar. Puede ver el listado completo de todas las partes opcionales en el catálogo general de producto.

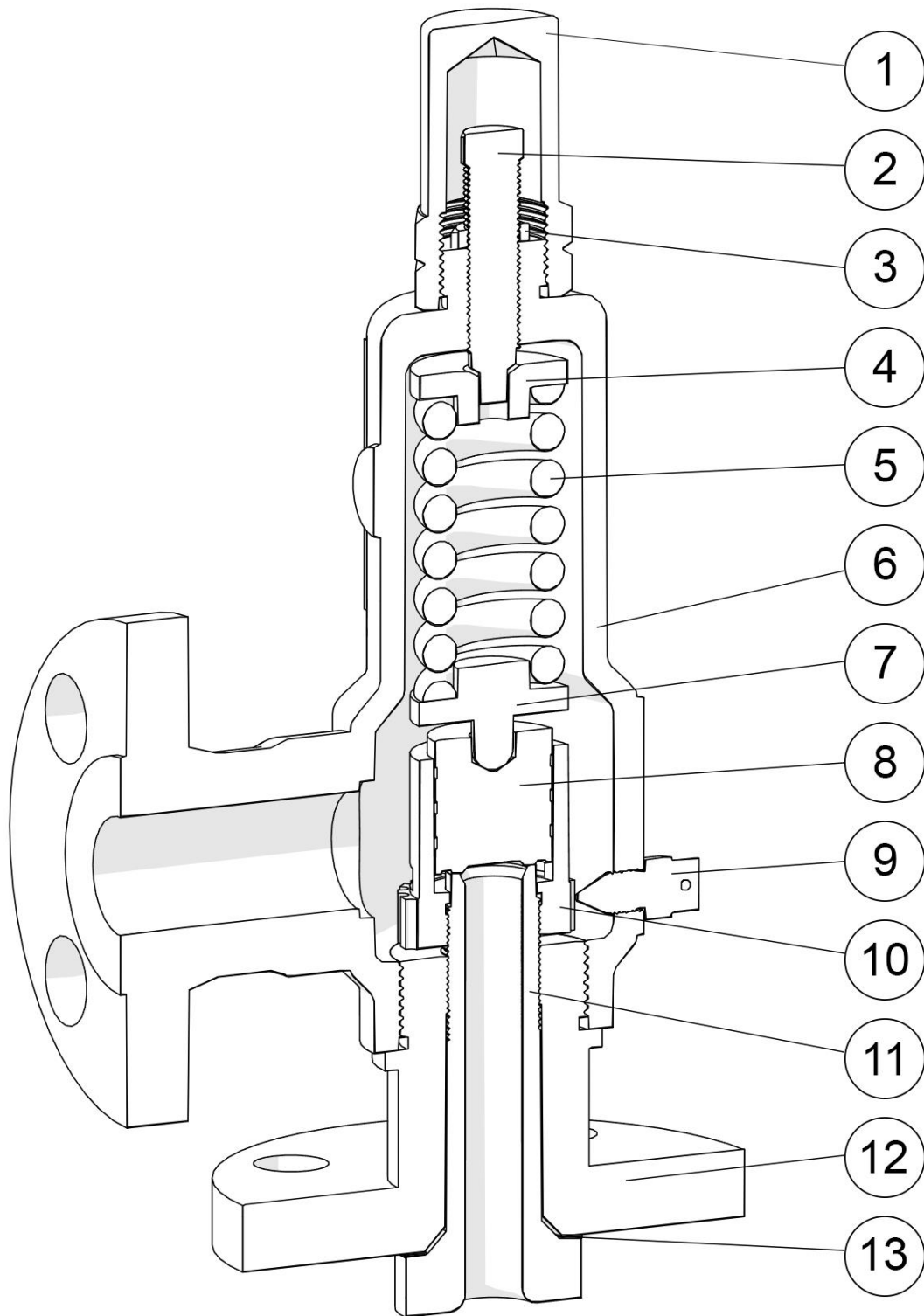


Fig.1 Seccionado de válvula de seguridad-alivio modelo 2000B estándar.

## 2.3 Placa de identificación

Todas las válvulas de relevo de presión deben contar con una *placa de identificación* adherida permanentemente a la válvula, esta placa contiene toda la información necesaria para la identificación y trazabilidad del producto. La placa de identificación de VAYREMEX es una placa metálica que es marcada al bajo relieve con una máquina de micro percusión, cuenta con ciertos datos específicos, un formato establecido y además una combinación de colores de acuerdo al material de la válvula. Si la placa de identificación no coincide con las características anteriores o tiene sospechas de que la placa puede no ser original, consulte al fabricante antes de instalar su válvula.

### 2.3.1 interpretación de la placa de identificación

La placa de identificación de VAYREMEX cuenta con los siguientes datos:

1. Logotipo oficial de VAYREMEX.
2. Datos de la empresa: RFC y dirección con código postal.
3. MEDIDA, es la designación de conexión de entrada x conexión de salida de la válvula expresada en mm.
4. CALIBRACIÓN, se refiere a la *presión de ajuste* de la válvula en una línea se expresa en unidades de múltiplos de Pascales (kPa) y en la otra en la unidad solicitada por el cliente (kgf/cm<sup>2</sup>, bar o psi). Ambas unidades son equivalentes.
5. PRESIÓN DE PRUEBA EN FRIO, es la presión a la que debe ser probada la válvula en el banco de prueba.
6. CONTRAPRESIÓN, indica la presión que se encuentra a la salida de la válvula que regularmente es atmosférica.
7. SOBREPRESIÓN, indica el valor de *sobrepresión* permitido de la válvula en porcentaje (%).
8. SERIE, es un número único conformado por 6 (seis) dígitos que permite la identificación y trazabilidad de cada válvula. Los dos primeros dígitos corresponden al año de fabricación y los otros cuatro son un número de identificación interno.

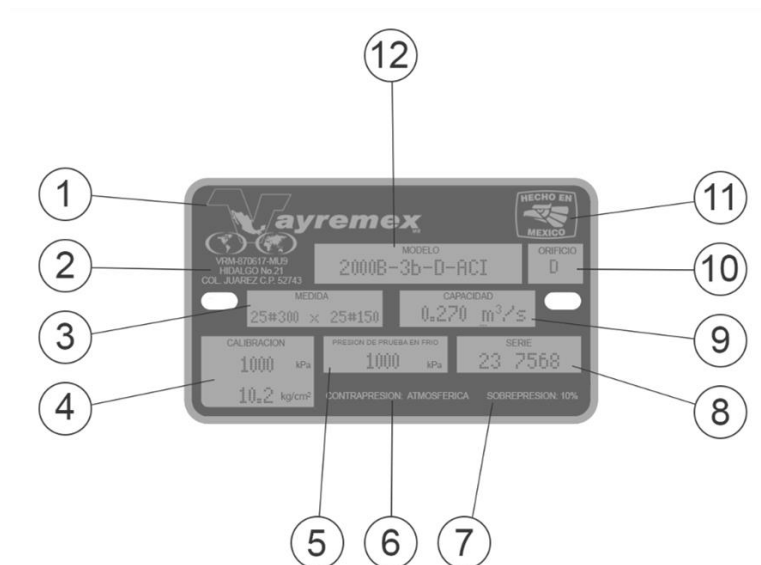


Fig.3 Formato de placa de identificación.

9. CAPACIDAD, es el valor de la capacidad de descarga a la presión de ajuste marcada en la placa. Para válvulas de seguridad-alivio en uso de fluidos compresibles (gases o vapores) se expresa en metros cúbicos sobre segundo de aire a 20 °C y 1 atmósfera (m<sup>3</sup>/s) y cuando el uso es en fluidos incompresibles (líquidos no viscosos) se expresa en metros cúbicos sobre hora de agua (m<sup>3</sup>/h). Consulte las páginas 6-9 (seis a nueve) del catálogo de producto del modelo 632 para una guía de referencia rápida.
10. ORIFICIO, es la designación del área de orificio y se identifica con una letra. Consulte la página 4 (cuatro) del catálogo de producto del modelo 632 para ver la designación de área y su valor.
11. Marca “Hecho en México”, denominando el país de origen.
12. MODELO, es el modelo que identifica a la construcción de la válvula. Con el ejemplo de la fig.2 cada dato representa:

**2000B**, se refiere al modelo general y tipo de válvula de relevo de presión, el modelo 2000B corresponde a una válvula de relevo de presión del tipo seguridad-alivio de conexiones bridadas.

**-3b-D**, se refiere al código de medida de conexión entrada en mm y la clase de presión + la medida de conexión de salida en mm y la clase de presión + la designación de orificio de la válvula. Consulte las tablas de las páginas 4-6 (cuatro a seis) del catálogo para ver las posibles combinaciones.

**-ACI**, se refiere a la combinación de materiales en la que está construida la válvula de acuerdo a la tabla 1.

- \*\*, cualquier letra o número después de la designación de material se refiere a un accesorio.

**Para una completa referencia de los modelos posibles, consulte la página 15 (quince) del catálogo de producto del modelo 2000B.**

CLAVE	POLIMERO	TEMPERATURA DE SERVICIO	PRESIÓN MÁXIMA DE AJUSTE
1	BUNA-N (NBR)	-34 a 100 °C	104.0 kgf/cm <sup>2</sup> (1480 psi), excepto válvulas de orificio “J” que es de 70.3 kgf/cm <sup>2</sup> (1000 psi)
2	Teflón (PTFE)	-260 a 260°C	
3	Vitón (FKM)	-26 a 204 °C	
4	Silicon	-54 a 232 °C	
5	EPDM	-57 a 150 °C	

Tabla 2. Lista de materiales, temperatura y presión de ajuste para asiento suave.

- La temperatura de servicio indicada es para el material del asiento suave, la temperatura de servicio de la válvula depende de la combinación de la designación de material de construcción y la del asiento. Los datos de menor valor son los seguros para que la válvula opere con fiabilidad.

Si una placa de VAYREMEX cuenta con un número de serie que no corresponde, la empresa no se hace responsable del uso de dicha válvula. Si tiene sospecha de que su placa puede no ser original consulte al fabricante.

Para válvulas con año de fabricación anterior a 2019 los datos pueden venir marcados con número de golpe, estás placas son más propensas a alteraciones. Consulte al fabricante para una revisión de la placa de su válvula y pueda identificar si es un producto original.

Puede solicitar el catálogo de producto a su proveedor o descargar la versión digital directamente de nuestra página web oficial en: <https://www.vayremex.com/categorias/valvulas-seguridad-bridadas.html> y dando clic en la pestaña de del producto y posteriormente en la zona de descargables en “Catálogo”.

### 3. Transporte, manipulación y almacenamiento

Dado que las *válvulas de relevo de presión* son dispositivos calibrados y que sus componentes internos están manufacturados y ensamblados de manera que estos deben permanecer alineados constantemente, el transporte, manipulación y almacenamiento debe llevarse a cabo con especial cuidado para evitar daños que provoquen un mal funcionamiento de la válvula.

**LAS VÁLVULAS DE RELEVO DE PRESIÓN NO SON UN PRODUCTO DE USO RUDO, EXTREMA PRECAUCIÓN DEBE TENERSE DURANTE SU TRANSPORTE, MANIPULACIÓN Y ALMACENAMIENTO**

Las caídas, manipulaciones abruptas, las malas condiciones de almacenaje y/o estibar incorrectamente puede dañar las superficies del *asiento* o desalinear las partes internas, provocando principalmente que la válvula pierda su hermeticidad o que la *presión de ajuste* se vea afectada. Para reducir al mínimo estos posibles daños VAYREMEX hace las siguientes recomendaciones:

1. **Respetar la orientación de traslado** que viene indicada con una flecha en el empaque de la válvula, la flecha indica la orientación correcta de la válvula. La válvula debe ser transportada siempre en posición vertical y orientada con el tapón/palanca hacia arriba.
2. **Las conexiones de entrada y salida de la válvula deben conservar los tapones protectores** desde que sale de fábrica y hasta el momento de su instalación, esto incluye el transporte a la locación final y el almacenamiento, esto con el fin de evitar que cualquier materia extraña se introduzca dentro de la válvula y afecte la hermeticidad de los asientos. Cuando la válvula no tiene tapones, no retire las tapas del empaque/caja de madera en la que está contenida su válvula.
3. **La válvula debe almacenarse siempre en su empaque original, preferentemente en interiores** secos y libres de polvo a temperatura ambiente. El almacenamiento en lugares abiertos debe considerar el uso de alguna capa protectora que cubra la válvula en su totalidad, para evitar los daños que puede provocar el sol y el ambiente.
4. **Durante el manejo, instalación y transporte de la válvula deben evitarse todo tipo de golpes, caídas, vibraciones y cargas excesivas.**
5. Al momento de sacar la válvula de su empaque y en cualquier manipulación fuera del mismo, **debe evitar a toda costa cargar o manipular la válvula sujetándola de la palanca, si es que la válvula cuenta con una**, debe manipularla preferentemente en posición vertical con la palanca o tapón hacia arriba sujetándola del cuerpo y bonete.
6. Cuando se almacene o transporte más de una válvula **NO está permitido estibar una sobre otra.**
7. Las válvulas de relevo de presión bridadas tienen un peso muy considerable y pueden tener superficies filosas debido al proceso de fabricación, el uso de guantes y zapatos de seguridad es recomendable durante cualquier manipulación para evitar posibles lesiones.

**VAYREMEX no se hace responsable de ningún daño, fallas en el funcionamiento de la válvula o lesiones derivadas de un mal transporte, almacenamiento o manejo por parte del comprador, instalador, transportista o usuario final.**

## 4. Operación.

Las válvulas de relevo de presión deben alcanzar su levante total a una *sobrepresión* determinada, abrir a una determinada presión de ajuste y cerrar a un determinado valor de *presión diferencial de cierre*. Estas características de operación tienen parámetros de ajuste con tolerancias permitidas y dentro de las cuales la válvula debe operar.

**No es el propósito de una válvula de relevo de presión controlar o regular la presión dentro del sistema o equipo, por lo que no debe confundirse e intentar usarse como una válvula de control o una válvula reguladora de presión.**

### 4.1 Principio de operación

El principio de operación de las válvulas de relevo de presión se basa en el balance de fuerzas que se crea entre la fuerza que genera el *resorte* ( $F_1$ ) y la fuerza producida por la presión de entrada ( $F_2$ ). Durante esta interacción de fuerzas la parte móvil del sello de la válvula (asiento) se acerca o aleja de la parte fija (boquilla), esta distancia entre las partes del sello se le conoce como *levante* y pasa por diferentes fases que cumplen un ciclo que se lleva a cabo en un tiempo muy corto. La Fig. 4 muestra el principio de operación en fluidos compresibles (p.ej. gases o vapores) y la Fig.5 en fluidos incompresibles (p.ej. líquidos)

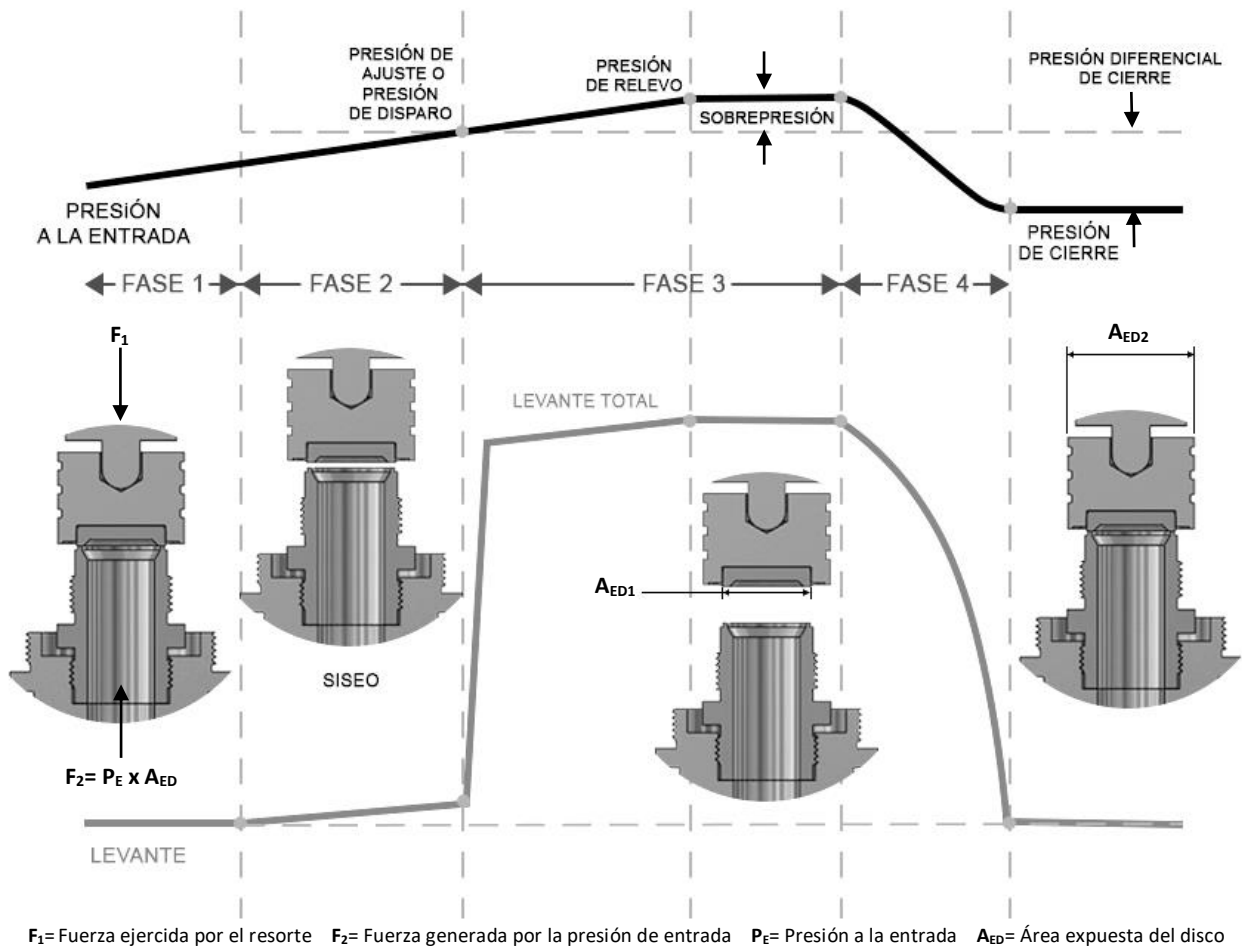


Fig. 4 Fases dinámicas de acción de una válvula de seguridad-alivio en servicio de fluidos compresibles.

#### 4.1.1 Para fluidos compresibles

Fase 1.

En esta fase  $F_1 > F_2$ , por lo tanto, la válvula permanece en posición cerrada y no existe ningún levante. Aquí  $P_E$  actúa sobre  $A_{ED1}$

Fase 2.

Conforme el valor de la presión de entrada sigue aumentando,  $F_2$  también incrementa su valor acercándose casi a  $F_1 = F_2$ , habrá un pequeño levante entre el *disco* y la *boquilla*, esta pequeña separación permite el escape ligero de fluido que puede escucharse como un leve siseo (aproximadamente a un 94-98% de la presión de ajuste).

Fase 3.

Durante esta fase la válvula emite un disparo audible cuando llega a la presión de ajuste. Como la válvula ahora tiene un ligero levante  $P_E$  actúa sobre  $A_{ED2}$ ,  $P_E$  sigue aumentando y con un área expuesta del disco mayor  $F_2$  aumenta su valor rápidamente hasta que  $F_1 < F_2$ , provocando un levante rápido y mayor (aprox. 75-80%).

$P_E$  sigue aumentando hasta que la  $F_2$  consigue que el levante sea de 100%, en este momento la válvula ha llegado a su presión de relevo donde tiene su máxima capacidad de descarga continua.

Fase 4.

Una vez que el exceso de presión fue aliviado por la descarga de fluido, el valor de  $P_E$  comienza a descender hasta que nuevamente  $F_1 > F_2$ , este decremento en  $F_2$  permite nuevamente el desplazamiento hacia abajo del disco acercándolo a la boquilla hasta que el levante es nuevamente igual a cero, como al inicio del ciclo.

#### 4.1.2 Para fluidos incompresibles

Fase 1.

En esta fase  $F_1 > F_2$ , por lo tanto, la válvula permanece en posición cerrada y no existe ningún levante. Aquí  $P_E$  actúa sobre  $A_{ED1}$

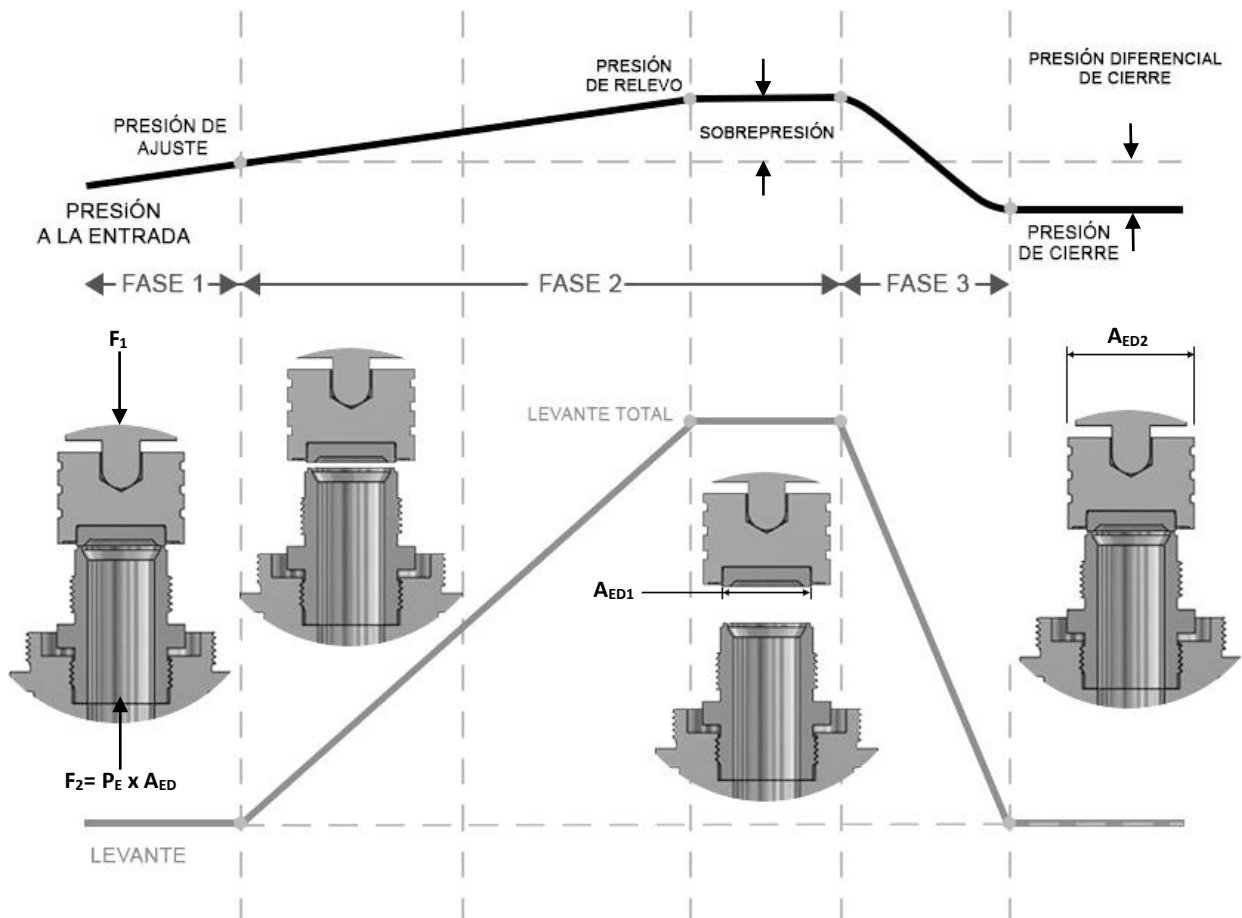
Fase 2.

Conforme el valor de  $P_E$  sigue aumentando,  $F_2$  también incrementa su valor hasta que  $F_1 < F_2$ , lo que provoca una separación del *disco* y la *boquilla*, este levante será directamente proporcional al aumento de  $P_E$  que ahora actúa sobre  $A_{ED2}$ .

$P_E$  sigue aumentando hasta que la  $F_2$  consigue que el levante sea de 100%, en este momento la válvula ha llegado a su presión de relevo donde tiene su máxima capacidad de descarga continua.

Fase 3

Una vez que el exceso de presión fue aliviado por la descarga de fluido, el valor de  $P_E$  comienza a descender hasta que nuevamente  $F_1 > F_2$ , este decremento en  $F_2$  permite nuevamente el desplazamiento hacia abajo del disco acercándolo a la boquilla hasta que el levante es nuevamente igual a cero, como al inicio del ciclo.



$F_1$ = Fuerza ejercida por el resorte  $F_2$ = Fuerza generada por la presión de entrada  $P_E$ = Presión a la entrada  $A_{ED}$ = Área expuesta del disco

Fig. 5 Fases dinámicas de acción de una válvula de seguridad-alivio en servicio de fluidos incompresibles.

## 4.2 Recomendaciones para la operación

El valor de la presión de ajuste es un punto crítico para la correcta operación y funcionamiento de una válvula de relevo de presión. VAYREMEX recomienda que el valor de presión de ajuste se encuentre en un valor entre el 10-15% arriba de la presión de operación del sistema o equipo, para recipientes sujetos a presión el valor puede ser igual o menor a la *máxima presión de trabajo permisible*.

## 4.3 Valores seguros de operación.

Existen varios códigos y normatividades que establecen los parámetros permitidos de operación segura y deseable de las válvulas de seguridad-alivio, en VAYREMEX nos apegamos a los valores establecidos en la norma oficial mexicana *NOM-093-SCFI-2020* y en el *Código ASME de calderas y recipientes sujetos a presión en sus secciones I, VIII div. 1 y XIII*. La tabla 4 muestra los valores permitidos de las características de operación de la válvula de seguridad-alivio modelo 2000B dependiendo del fluido en el que se utilice.

Característica	Valores permitidos		
Sobrepresión	Uso en líquidos, gases y vapores.	10 %	
	Uso en vapor de agua.	3%	
Presión de ajuste	Uso en líquidos, gases y vapor de agua.	De 0 a 490 kPa	± 15 kPa
		De 491 a 2069 kPa	± 3%
Presión diferencial de cierre	Uso en líquidos.	15-28 %	
	Uso en gases y vapores.	7-10 %	

Tabla 4. Valores permitidos de las características de operación.

Si la válvula no trabaja dentro de los valores permitidos la válvula debe ser desconectada y enviada al fabricante o un representante autorizado para su inspección.

## 5. Instalación.

Una correcta instalación es primordial para un adecuado funcionamiento de la VRP, precauciones y consideraciones deben tomarse en cuenta antes, durante y después de la instalación. **Este manual debe ser leído completamente antes de llevar a cabo cualquier acción.**

### 5.1 Antes de instalar.

1. **Verificar que los datos de la placa de identificación, la caja de empaque y su orden de compra coincidan en número de serie, modelo, medida y presión de ajuste.** Si la válvula no cuenta con la placa de datos o los datos no coinciden no instale la válvula y contacte al fabricante o proveedor inmediatamente.
2. **Lás válvulas de relevo de presión son probadas, ajustadas y selladas en planta. Verificar que los sellos de seguridad de plomo, que se encuentran atados al tapón/capucha y los tornillos de fijación, estén presentes y en óptimas condiciones.** En válvulas nuevas los sellos seguridad de plomo están atados con cable trenzado y deben tener estampado el logotipo de VAYREMEX y el logotipo de "HECHO EN MEXICO"(Fig.8). Si el sello está roto, ausente o no cumple con las características de estampado no recomendamos instalar la válvula y debe contactar inmediatamente al proveedor de la válvula o al fabricante.
3. **Hacer una inspección visual para verificar que la válvula no ha sufrido ningún daño** evidente durante su transporte o almacenamiento. Si su válvula cuenta con algún daño y sospecha que esto puede causar malfuncionamiento no la instale y contacte al proveedor o fabricante inmediatamente.
4. **Verificar que la aplicación de la válvula es correcta. Las válvulas de seguridad-alivio modelo 2000B están diseñadas para su uso en vapores, gases y líquidos con baja viscosidad (p.ej. agua).** Si la aplicación es otra no debe instalar la válvula. Lo más recomendable es contactar a fabricante y solicitar asistencia para su aplicación. Cuando se manejen fluidos tóxicos, contaminantes o peligrosos es responsabilidad del usuario final proporcionar al instalador las medidas de seguridad y de manejo de sustancias necesarias para evitar cualquier peligro.
5. **Verificar que la presión de ajuste marcada en la placa de identificación es correcta para su aplicación.** Si no es correcta no la instale, contacte a su proveedor o al fabricante para corregir la presión de ajuste. Usted no puede hacer ajustes internos.
6. **En válvulas con fuelle, el tapón que se encuentre en el bonete debe ser retirado. No deb ir bloqueado ni obstruido, pero puede ser conectado a un lugar seguro que no genere contrapresión.**
7. **Verificar que el rango de temperatura de operación de la válvula es correcto.** Si no es correcto no la instale y contacte a su proveedor o al fabricante.
8. **Purgar la línea para eliminar completamente cualquier materia extraña que pueda afectar el funcionamiento de la válvula.**
9. **Despresurizar el sistema o garantizar que el sistema no tiene ningún tipo de presión.**

La instalación de la válvula debe ser realizada por personal altamente capacitado, con los conocimientos y habilidades técnicas adecuadas. Una adecuada instalación de la válvula de relevo de presión garantiza su correcto funcionamiento, seguir estas recomendaciones reducirá los problemas de funcionamiento causados por una mala instalación.

## 5.2 Recomendaciones para la instalación

1. La válvula debe ser instalada en un lugar que permita realizar pruebas, inspecciones y desmontaje/montaje de forma fácil y rápida, además la localización de la válvula debe protegerla sobre agentes externos que puedan dañar su integridad o funcionamiento.
2. La válvula siempre debe de ser instalada con el *resorte* en posición vertical y orientada con el/la *tapón/palanca* hacia arriba, las válvulas bridadas de VAYREMEX no están diseñadas para ser montadas en otra posición. (Fig.6)



Fig. 6 Posición y orientación correcta de una VRP.

3. Cuando la aplicación de la válvula sea en una caldera o generador de vapor no debe instalar ningún tipo de válvula de corte a la entrada o salida de la válvula (Fig. 7), en otras aplicaciones la instalación de válvulas de corte es responsabilidad de quién lo recomienda y lo hará bajo su propia responsabilidad.
4. Si existe una tubería de conexión de entrada, la longitud (**H**) debe ser calculada para que la caída de presión no supere el 3% de la presión de ajuste (Fig. 7) o en su defecto que la válvula no esté muy alejada del equipo/línea a proteger y evitar una caída mayor de presión.
5. El diámetro de la tubería de entrada debe de ser al menos del mismo diámetro de la conexión de **entrada** de la válvula de seguridad-alivio, nunca menor. Por ejemplo, si la conexión de entrada de la válvula es de 1 in, la tubería de entrada debe de ser de 1 in mínimo.

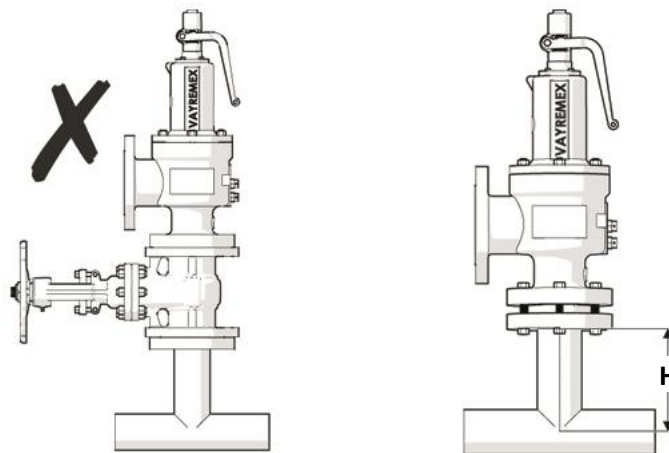


Fig. 7 Consideraciones para la conexión de entrada de la válvula.

6. El diámetro de la tubería de salida debe ser igual o mayor al diámetro de conexión de salida de la válvula.
7. La tubería de salida debe ser dirigida a un punto seguro de descarga donde no haya riesgo de lesiones al público o daños a la propiedad en un evento de operación de la válvula, especialmente cuando la válvula es utilizada en fluidos tóxicos, inflamables, contaminantes o peligrosos.
8. La tubería de salida debe estar soportada adecuadamente, de manera que no genere ningún tipo de esfuerzo o carga sobre la válvula durante cualquier condición del proceso de operación.
9. Cuando la aplicación de la válvula es un fluido compresible la válvula debe ser instalada en el recipiente o una línea conectada al espacio de vapor por encima del nivel de líquido. (Fig. 9)
10. Cuando la aplicación de la válvula es un fluido incompresible la válvula debe ser instalada en el recipiente o una línea conectada por debajo del nivel de líquido. (Fig.9)
11. La válvula debe ser instalada alejada de cualquier equipo/dispositivo (válvulas, placas de orificios, codos, conexiones con ángulo agudo, etc.) que pueda perturbar el flujo o causar turbulencia.
12. Para la instalación de múltiples válvulas usando una única conexión, el área de la sección transversal de la conexión debe ser igual o mayor al área combinada de todas las válvulas de seguridad-alivio.

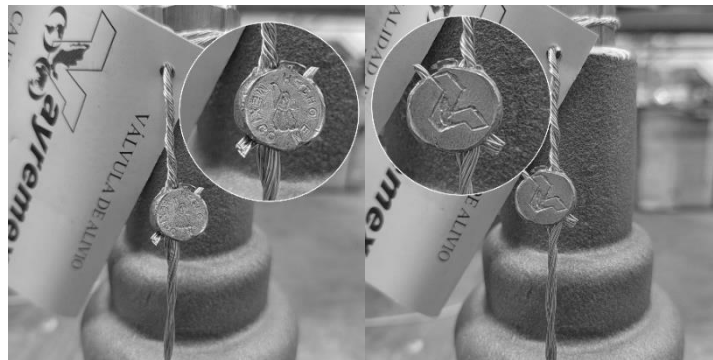


Fig.8 Estampado en los sellos de seguridad de plomo.

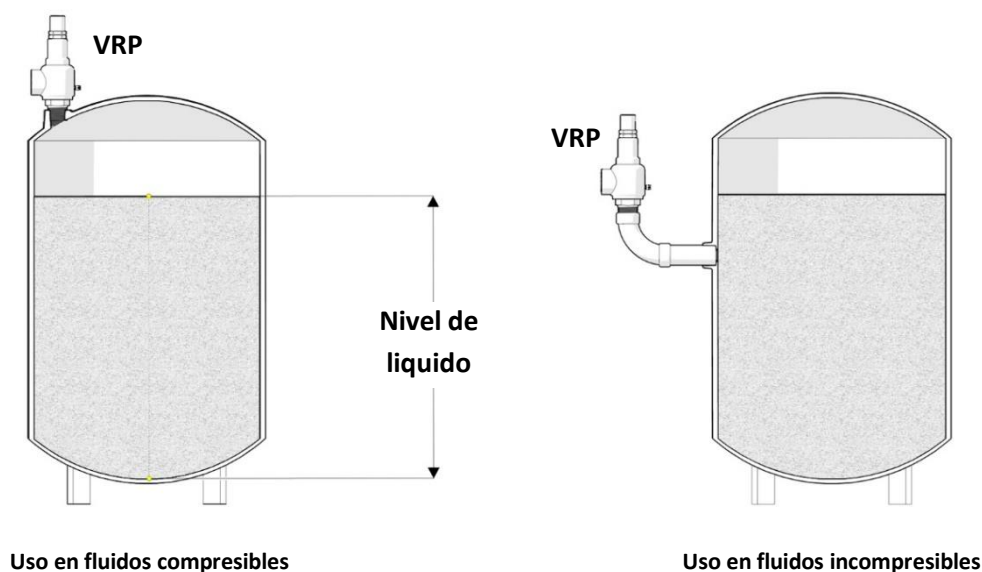


Fig. 9 Ubicación de válvula de acuerdo a tipo de fluido.

### 5.3 Proceso de conexión.

1. **Reúna las herramientas necesarias para la conexión.**
2. **Protéjase con el equipo de seguridad adecuado, el uso de guantes, zapatos y lentes de seguridad es recomendable, además del uso de tapones para oídos durante el proceso de puesta en marcha.**
3. **Limpie perfectamente cualquier residuo que se haya acumulado en la tubería o conexión de entrada.**
4. **Retire la válvula de su empaque, si tiene tapones protectores en las conexiones, retírelos y consérvelos en un lugar seguro. Tenga cuidado para evitar que materia extraña se aloje dentro de las conexiones de la válvula.**
5. **Utilice y coloque en la tubería de entrada una junta adecuada para el tamaño, tipo de brida y aplicación.**
6. **Coloque y centre la conexión de entrada válvula sobre la tubería de entrada en la posición final deseada.**
7. **Coloque los birlos en los barrenos de las bridas y apriete manualmente las tuercas.**
8. **Apriete uniformemente en un patrón de cruz las tuercas de la conexión de entrada de la válvula siguiendo los valores de torque recomendados por el fabricante de las juntas o las normas que rigen la fabricación de las bridas.**

Los siguientes pasos solo son necesarios si el lado de la salida de la válvula será conectado para dirigir la descarga de fluido con una tubería de salida y después de realizar las pruebas de 5.4.

9. **Utilice y coloque en la tubería de salida una junta adecuada para el tamaño, tipo de brida y aplicación.**
10. **Ubique y centre la tubería de salida con la conexión de salida de la válvula.**
11. **Coloque los birlos en los barrenos de las bridas y apriete manualmente las tuercas.**
12. **Apriete uniformemente en un patrón de cruz las tuercas de la conexión de entrada de la válvula siguiendo los valores de torque recomendados por el fabricante de las juntas o las normas que rigen la fabricación de las bridas.**
13. **Soporte adecuadamente la tubería de salida para evitar la generación de esfuerzos y/o cargas sobre la válvula.**

### 5.4 Puesta en marcha

Las siguientes indicaciones aplican únicamente si el fluido no es tóxico, contaminante o las condiciones de operación lo permiten.

1. **Presurice ligeramente el sistema, sin rebasar el 50% de la *presión de operación*, y verifique que no existen fugas a la entrada de la válvula.** Si durante este proceso la válvula presenta siseo o derrame de líquido, despresurice el sistema inmediatamente y desconecte la válvula. La válvula deberá ser regresada al proveedor o fabricante para su inspección.

Si su válvula cuenta con palanca, continúe con los siguientes pasos:

2. **Incremente poco a poco la presión del sistema hasta llegar al 75-80% de la *presión de ajuste* marcada en la placa de la válvula.** Si durante este proceso la válvula presenta siseo o derrame de líquido, despresurice el sistema inmediatamente y desconecte la válvula. La válvula deberá ser regresada al proveedor o fabricante para su inspección.
3. **Accione ligeramente la palanca de la válvula para liberar una pequeña cantidad de fluido por la salida.**

4. **Suelte la palanca y verifique que no existe fuga apreciable o audible a la salida de la válvula.** Si el fluido es aire, puede verificar la fuga creando una película de jabón en la conexión de salida de la válvula; si la película de jabón crea burbuja o se rompe la válvula tiene una fuga evidente. Si la válvula tiene fuga o definitivamente no cierra después de soltar la palanca, lo más probable es que alguna materia extraña quedó atrapada entre las superficies del asiento o que el asiento está dañado, despresurice el sistema y retire la válvula. La válvula deberá ser regresada al proveedor o fabricante para su inspección.
5. Lleve la presión del sistema a su presión normal de operación.

### 5.5 Proceso de desconexión.

1. **Reúna las herramientas necesarias para la desconexión.**
2. **Despresurice el sistema completamente.**
3. Si la válvula tiene tubería conectada a la salida, retírela. Debe tener cuidado para no dañar la válvula o su conexión.
4. **Desconecte y retire la válvula de la conexión de entrada,** cuidando de no dañar la válvula o su conexión.
5. Una vez retirada la válvula, coloque los tapones protectores y resguárdela en su empaque original.

**VAYREMEX no es responsable del proceso de instalación o de las posibles fallas provocadas a la válvula y/o instalaciones durante el mismo, la instalación de la válvula es responsabilidad únicamente del usuario final o de su comité designado para realizar el proceso.**

**Todas las recomendaciones de correcta manipulación deben ser seguidas durante el proceso de instalación.**

**NUNCA se ponga frente a la conexión de salida de la válvula durante los eventos de descarga de la válvula**

**Cuide en todo momento la integridad de la placa de identificación y de los sellos de seguridad, la ausencia de cualquiera de los dos anula cualquier garantía**

## 6. Mantenimiento.

Regularmente el mantenimiento de una válvula de relevo de presión es consecuencia de los daños internos que, generalmente, son provocados por suciedad en la tubería, el recipiente o el fluido, por la acumulación de sarro en el equipo o en la válvula, por una mala instalación o por el uso constante. Sin importar la causa y la gravedad de la falla, cualquier acción de mantenimiento debe ser realizada por personal con la adecuada capacitación, VAYREMEX ofrece seminarios intensivos de entrenamiento válidos ante la Secretaría de Trabajo y Previsión Social (STPS), que puede tomar en nuestra planta de fabricación o in situ para mejorar o desarrollar las habilidades contenidas dentro de este manual, pregunte a su asesor de ventas o comuníquese con nuestra área de servicio al cliente.

### 6.1 Plan de mantenimiento.

Todas las válvulas deben ser sometidas a un plan de inspección y mantenimiento dependiendo de las condiciones de operación, este plan debe ser determinado y registrado por el usuario final de la válvula. Si existen regulaciones o normas nacionales dentro de su país que determinen la inspección y mantenimiento, estas deben ser cumplidas. VAYREMEX hace las siguientes recomendaciones mínimas para el plan de inspección y mantenimiento:

1. Realizar inspecciones visuales diarias de la válvula para revisar que no existen fugas en las conexiones de la válvula.
2. **Para válvulas con palanca, realizar una prueba de funcionamiento cada 6 meses accionando manualmente la palanca cuando la presión a la entrada de la válvula sea de al menos el 75% de la presión de ajuste marcada en la placa. Nunca accione la palanca sin la presión en el sistema.**
3. **Realizar mínimo una vez al año una prueba de presión a la presión de ajuste marcada en placa de la válvula, ya sea presurizando el sistema o en un banco de pruebas.**
4. **Enviar la válvula a inspección con fabricante o con un reparador certificado mínimo cada 2 años para que sea desensamblada y hacer una revisión, incluso si la válvula nunca fue instalada o nunca operó (abrió).** Si la válvula trabaja en condiciones críticas o con fluidos corrosivos, se recomienda hacer este servicio con mayor frecuencia.
5. **Las válvulas que cuentan con asientos suaves se deben enviar a servicio cada 1.5 años, incluso si la válvula nunca fue instalada o nunca operó,** debido a la compresión que ejerce el resorte sobre el asiento este tiende a deformarse.
6. **Si el mantenimiento de una válvula requiere el reemplazo de piezas, solo las piezas manufacturadas por VAYREMEX deben ser utilizadas como refacciones.**

### 6.2 Detección de fallas.

Si durante el uso normal, después de las pruebas periódicas del plan de mantenimiento o después de un evento de apertura de la válvula presenta alguno de los siguientes síntomas, la válvula deberá ser desconectada y enviada a servicio con el fabricante o un reparador autorizado:

1. El fluido escapa cuando la presión a la entrada es menor a la presión de ajuste.
2. La válvula no abre cuando llega a la presión de ajuste o al accionar la palanca.
3. La válvula se acciona automática o manualmente y posteriormente no cierra.
4. La válvula abre por debajo o arriba de la presión de ajuste.
5. La válvula no cierra dentro de los valores de presión diferencial permitidos.
6. La válvula tiene traqueteo.

**VAYREMEX no es responsable de:**

- La elaboración del plan de inspección y mantenimiento
- Mantenimiento hecho por terceros o por reparadores no autorizados
- El malfuncionamiento de la válvula por el uso de piezas de refacción no originales.

**6.3 Reemplazo de una válvula de relevo de presión.**

Un adecuado plan de mantenimiento puede prolongar la vida útil media de cualquier válvula de relevo de presión y por ende extender el tiempo en el que debe ser reemplazada por una nueva, siempre y cuando la válvula sea instalada correctamente y usada bajo las condiciones para las cuales fue diseñada, el uso de válvulas en fluidos corrosivos, en condiciones críticas y al límite de los valores permitidos reduce significativamente su tiempo de vida útil.

VAYREMEX recomienda reemplazar sus válvulas de seguridad de acuerdo a los valores de la tabla 5:

Tiempo de vida útil media	Material de construcción
8 años	Acero (modelos con designación TI y ACI en condiciones de servicio críticas)
12 años	Acero (modelos con designación TI y ACI en condiciones de servicio normales)

Tabla 5. Tiempo de vida útil media de acuerdo a material.

**El uso de dispositivos por encima del tiempo de vida útil medio es responsabilidad de quien lo recomienda y del usuario final.**

**El tiempo de vida útil media es un valor promedio que se cumple siempre y cuando la válvula ha sido seleccionada adecuadamente para las condiciones de servicio, fue instalada correctamente y se lleva a cabo un mantenimiento periódico adecuado. VAYREMEX no garantiza el tiempo de vida útil media si la válvula no fue correctamente seleccionada, instalada o el mantenimiento no fue el adecuado**

# NOTAS



---

Planta: Av. Hidalgo 21, Ocoyoacac, Edo. de México 52743, México • Teléfono 728-285-1000 y 728-285-1091  
Oficinas: Pte.128 557, Azcapotzalco, CDMX 02340, México • Teléfono 555-368-0028 y 555-368-6410

[www.vayremex.com](http://www.vayremex.com)

2026 Vayremex®  
Impreso en México



[www.vayremex.com](http://www.vayremex.com)

